



Г.Т.№ _____

ЗАО ППК "ГАЗ СУЗАН"
ТЕХНИЧЕСКАЯ ДОКУМЕНТАЦИЯ
РУКОВОДСТВО ПО ЭКСПЛУАТАЦИИ
И ПАСПОРТ

Изолирующего Запорного Клапана счетчика

Кран Конусный (ЗКС-кк) серии

GS-77-37 (Ду 15; 20; 25; 32; 40; 50)

Номер сертификата РФ :№ 7014443

Номер сертификата РУкр :№ 077611

Разрешение на применение РФ:№ РРС 00-20677



Дата: _____

М.П.



1. Назначение и область применения GS-77-37

Запорный клапан счетчика (пробковый кран конусный) применяется в качестве запорной арматуры на трубопроводах среднего и низкого давления газа. Важнейшим свойством данных типов является возможность смазывания, даже под рабочим давлением, легкость открытия и закрытия замка. Вращающий момент макс.320.

Эти клапаны, устанавливаемые на трубопроводах перед регуляторами, счетчиками, и пунктами измерения газа и т. д. выполняют 2 основные функции:

1. Позволяют вручную остановить поток газа в случае необходимости
2. Предотвращают возможность перехода катодного тока к потребителю.
3. Возможность установки замка и опломбирование после перекрытия.

2. Технические данные

- Соединение на входе: резьба внутренняя в корпусе
- Соединение на выходе: изолирующий киплинг с внутренней резьбой в патрубке полусгона. Присоединяется к корпусу посредством накидной гайки.
- Материал корпуса: ковкое железо.
- Максимальное рабочее давление: 1,2МПа
- Класс герметичности: А ГОСТ 9544-93
- Температурный интервал: от -40 °С до +60 °С
- Минимальный ресурс: 30000 циклов

3. Указание по эксплуатации и техническому обслуживанию

Кран должен эксплуатироваться при давлении, температуре, изложенных в разделе 2

Не допускается эксплуатировать кран с ослабленной гайкой.

Периодически смазывать через смазывающий канал три раза в год.

4. Испытание

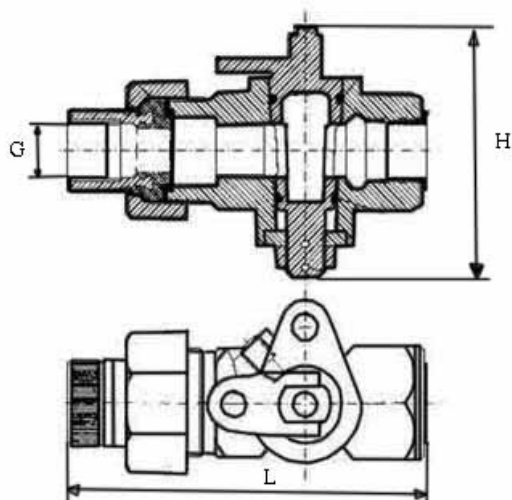
- Визуальный контроль
- Испытание на электрическое сопротивление
- Гидростатическое испытание
- Испытание вращающего момента
- Испытание на внешние климатические воздействия
- Испытание на загиб, кручение, растяжение, долговечность
- Испытание на герметичность
- Испытание на стойкость

5. Условия хранения и транспортировки

Краны должны храниться в упаковке предприятия-изготовителя по условиям хранения ГОСТ 15150-69.



6. Возможные неисправности и способы их устранения



G (Ду -15), H (74), L (102)

G (Ду -20), H (95), L (130)

G (Ду- 25), H (100), L (160)

Неисправности	Причина	Способ устранения
Утечка из под гильзы	Некачественная герметизация соединения	Разобрать соединение, заменить старые уплотнители
Утечка из-под накидной гайки	Износ или повреждение уплотнительного кольца из NBR	Заменить уплотнительное кольцо

Наша компания предлагает следующую продукцию своего производства:

Промышленные, коммунальные и бытовые счетчики газа с электронным корректором и без (G2.5, G4A, G4C, G4D, G6A, G6C, G10, G16, G25B, G25A, G40, G65, G100, G160), регуляторы давления газа (магистральные, промышленные, бытовые), осевой регулятор давления газа серии GS-80A-AF Ду (50, 80, 100, 150, 200) класса ANSI 150, 300, 600 (50 ÷ 950.000 м³/ч) и осевой регулятор давления газа серии GS-80B-AF Ду (25, 50, 80, 100, 150, 200) класса ANSI 150, 300, 600 (10 ÷ 735 000 м³/ч), фильтры природного газа (магистральные, промышленные, бытовые) до 10 МПа от Ду 50 до Ду 300 класса ANSI 150, 300, 600, муфты изолирующие до 10 МПа от Ду 50 до Ду 1400 класса ANSI 150, 300, 600, предохранительный запорный клапан серии GS-82.A до 10 МПа Ду (50, 100) класса ANSI 150, 300, 600 и предохранительный запорный клапан серии GS-78-25 до 1,2 МПа Ду(50, 80, 100) класса ANSI 150, запорный кран счетчика (кран конусный) GS-77-37 до 1,2 МПа Ду(15, 20, 25, 32, 40, 50), шаровые газовые краны до 2,4 МПа (резьб.) Ду (15, 20, 25, 32, 40, 50) и шаровые газовые краны до 5 МПа (фланц.) Ду (50, 80, 100), пылевлагоотделители до 5 МПа от Ду 50 до Ду 600 класса ANSI 150, 300, 600, ГРПШ, ГРС и др.

Низкие цены и высокое качество приятно Вас удивят!!!

ЗАО ППК “Газ Сузан”

Адрес: И.Р. Иран, г. Исфahan, Промышленная зона Наджаф Абад, ул. Газ Сузан.

Тел: +98 331 2446060

Факс: +98 331 2442345

E-mail: gsa@gas-souzan.com

URL: www.gas-souzan.com

