



Г.Т.№ _____

ЗАО ППК “ГАЗ СУЗАН”
ТЕХНИЧЕСКАЯ ДОКУМЕНТАЦИЯ
РУКОВОДСТВО ПО ЭКСПЛУАТАЦИИ
И ПАСПОРТ
РЕГУЛЯТОРА ДАВЛЕНИЯ ГАЗА СЕРИИ
GS-74-27H

(40, 70, 100, 160, 250, 500 (max.1000) м³/ч)

Номер сертификата РФ:№ 7014442

Номер сертификата РУкр :№ 128619

Разрешение на применение РФ:№ РРС 00-20677

Заводской номер:-----

Дата: -----



М.П.



1. Назначение

Регуляторы давления газа серии GS-74-27H (40, 70, 100, 160, 250, 500 max.1000 м³/ч) (далее регуляторы) предназначены для снижения давления газа и автоматического поддержания заданного давления на выходе на постоянном уровне и используются в быту и в промышленности.

Регуляторы могут использоваться для всех неагрессивных видов газа. Благодаря пружинной нагрузке регуляторы работают независимо от монтажного положения.

Соединения корпуса исполнительного звена с регулирующим устройством и устройством ПКО обеспечивают их замену, и замену сопла, не снимая корпус исполнительного звена из объекта регулирования.

2. Состав изделия и комплект поставки.

- 1 Регулятор давления GS-74-27H
- 2 Паспорт с инструкцией по эксплуатации

3. Технические характеристики и типовые обозначения

Допустимые колебания выходного давления не должно превышать $\pm 5\%$ номинального значения при колебаниях входного давления на 25%

РЕГУЛЯТОР ДАВЛЕНИЯ ГАЗА СЕРИИ GS-74-27H (40, 70, 100, 160, 250, 500 \approx 1000 м³/ч)

Наименование параметров	Ед. изм.	Величина параметров
Регулируемая среда	-	Природный газ, все неагрессивные газы
Давление на входе	МПа	0,1÷1.2
Давление на выходе	кПа	2÷50
Пропускная способность	м ³ /ч	40,60,70,100,160,250, \approx 1000
Диапазон температуры рабочей среды	°С	от -30 до +60
Диапазон температуры окружающей среды	°С	от -40 до +60
Тип соединения (фланц.)	Ду	50
Масса	кг	13,5

4. Устройство и принцип работы

Регуляторы давления газа GS-74-27H, предназначены для снижения давления природного газа со среднего до низкого и подержание его на постоянном уровне, независимо от давления на входе и от расхода газа. Регуляторы давления состоят из непосредственно регулятора давления, автоматически отключающего устройства и встроенного предохранительного сбросного клапана, расположенного в мембранном узле регулятора. Седло регуляторов, расположенное в корпусе, является одновременно седлом рабочего и отсечного клапанов. Рабочий клапан посредством штока и рычажного механизма соединен с рабочей мембраной.

Нагрузочная сменная пружина и нажимная гайка предназначены для настройки давления газа на выходе. Предохранительное отключающее устройство имеет мембрану, соединенную с исполнительным механизмом, который имеет фиксатор, удерживающий отсечной клапан в открытом положении. Настройка отключающего устройства осуществляется с помощью сменных нагруженных пружин.

Подаваемый к регулятору газ среднего и высокого давления, проходя через зазор между клапаном и седлом, редуцируется до низкого давления и поступает к потребителю. Импульс от



выходного давления по внутреннему каналу поступает из выходного трубопровода под мембранную полость регулятора и на отключающее устройство. При повышении или понижении выходного давления сверх заданных пределов фиксатор усилием на мембране выводится из зацепления, и клапан перекрывает седло. Подача газа прекращается. Пуск регулятора производится вручную после устранения причин вызвавших срабатывание отключающего устройства. В случае дефекта исполнительного звена или заземления механизма, давление внутри регулирующего устройства и за звеном может повышаться только до тех пор, пока не сработает встроенный предохранительный запорный клапан, перекрывая приток газа.

Принцип действия клапана-отсекателя:

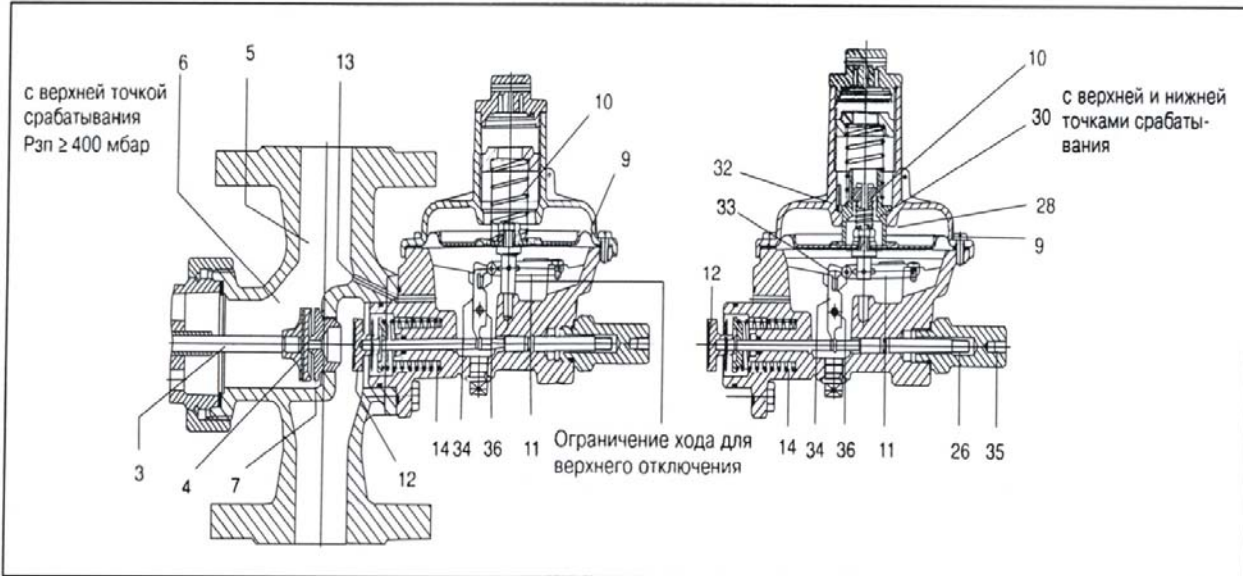
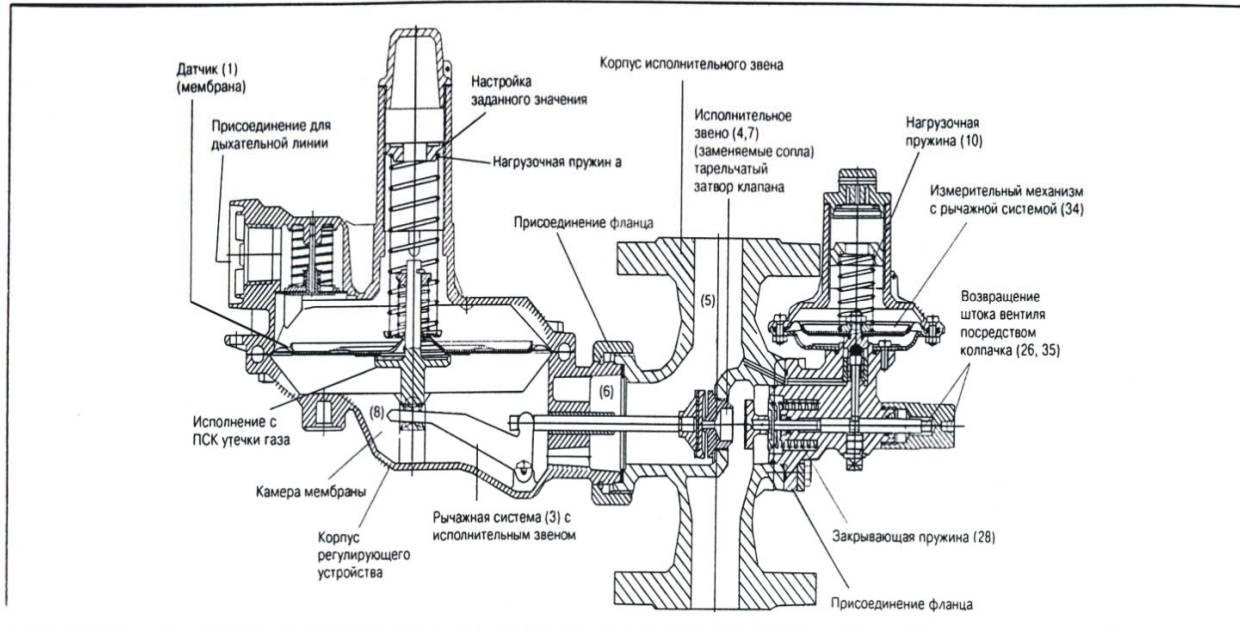
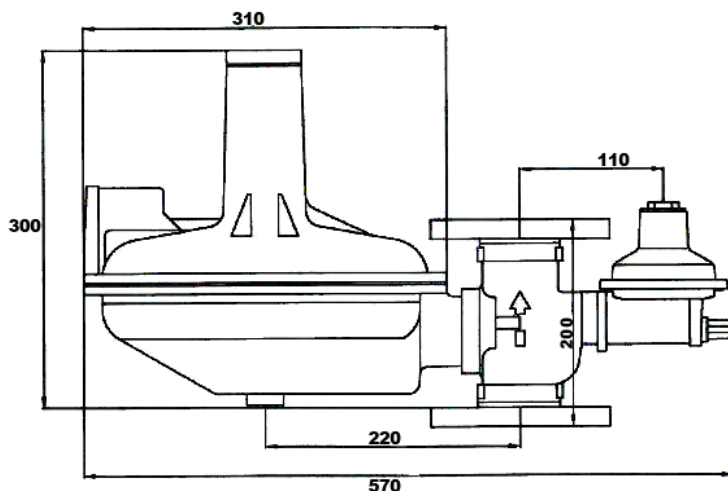


Схема конструкции



Габаритный чертеж

GS-74-27H



4.1 Принцип действия против превышения давления

В случае недопустимого повышения давления на выходе устройства регулирования давления газа, повышенное давление направляется через импульсное отверстие в под мембранную полость ПКО. Если, усилие под мембраной выше усилия нагрузочной пружины против сверх давления, тогда узел мембраны передвигается вверх, тем самым разблокируется рычажный механизм, так что усилие закрывающей пружины освобождается и тарельчатый затвор прижимается к соплу.

4.2 Принцип действия при недостатке давления

Когда давление на выходе устройства регулирования уменьшается настолько, что усилие под мембраной становится меньше усилия пружины для недостатка давления, тогда нагрузочная пружина давит мембрану вниз. Причем нагрузочная пружина против сверхдавления опирается с направляющей втулкой у поддерживающего уступа. Рычажный механизм разблокируется, так что усилие закрывающей пружины освобождается и тарельчатый затвор прижимается к соплу.

5. Ввод в эксплуатацию

Ввод в эксплуатацию ПКО происходится вытягиванием штока (26) вентиля и введением рычажного механизма (11) в фиксацию. Однако, для ПКО с верхней и нижней точками включения предпосылкой является то, что давление под мембраной (9) выше давления включения при нехватке, а также ниже давления включения против сверхдавления, для того чтобы рычаг (11) прилег опять пяткой (33) коромыслу (34). Колпачок (35) и штока (26) вентиля, выполнены с резьбой. Этим обеспечено трудное возвращение штока вентиля. Камера под мембраной отделена от давления на входе за счет подходящей конструкции уплотнительного кольца круглого сечения. Все движущиеся детали ПКО изготовлены из нержавеющей стали, так что работоспособность гарантирована на многие годы. Давление срабатывания ПКО настраивается по желанию заказчика и выходит не менее 1 кПа за верхний предел заданной величины давления на входе.



Товар сертифицирован в
Республике Армения



6. РАСХОДНЫЕ ХАРАКТЕРИСТИКИ РЕГУЛЯТОРОВ ДАВЛЕНИЯ ГАЗА GS-74-27H

Ду-50

Расход м³/час природного газа в нормированном состоянии ($\rho_n=0.78$ кг/см³)

Регулятор давления газа GS-74-27H (фланц.)								
№	P _{вх}	P _{вых}	Сопло, мм.					
	МПа	КПа	10	12	14	17	19	21
1	0,035	7	50	75	120	170	175	185
2	0,05	7	64	85	135	210	258	265
3	0,1	7	68	95	150	230	320	335
4	0,15	7	70	100	160	250	500	525
5	0,2	7	128	170	230	295	525	545
6	0,25	7	150	205	245	320	540	570
7	0,3	7	175	230	270	345	570	595
8	0,35	7	202	255	295	365	595	620
9	0,4	7	225	280	315	380	610	645
10	0,45	7	245	301	335	404	625	680
11	0,5	7	260	322	360	420	635	715
12	0,55	7	280	340	385	440	650	730
13	0,6	7	301	366	405	450	670	750
14	0,9	7	-	-	-	-	-	900
15	1,2	7	-	-	-	-	-	1000

7. Указания мер безопасности

К работе по монтажу, эксплуатации и обслуживанию регуляторов установленных на газопроводе должны допускаться лица, обученные безопасным методам работы и сдавшие экзамен комиссии назначенной предприятием. Независимо от сдачи экзамена, каждый рабочий, при допуске к работе должен получить инструктаж по технике безопасности на рабочем месте. Монтаж и демонтаж регуляторов имеют право производить только специализированные организации, имеющие лицензию. Перед установкой регулятора произвести очистку газопровода от загрязнений (ржавчины, окалины.)

Регулятор рассчитан на максимальное давление, указанное в таблице, поэтому во время испытания газопровода давлением, превышающим это значение, регулятор демонтируется. Регулятор установить по направлению стрелки, газ подавать только к входному патрубку (направление потока газа обозначено стрелкой, находящейся на корпусе регулятора между патрубками). Изготовитель рекомендует применять при установке счетчика присоединительные наконечники. Запрещается устанавливать регулятор в закрытых помещениях.



8. Характерные неисправности.

№	Наименование неисправности	Вероятная причина	Методы устранения
1	При отсутствии расхода, давление газа на выходе повышается	а) засорилась уплотнительная поверхность б) вышло из строя уплотнение клапана в) засорен импульсный канал	а) очистить поверхность седла и уплотнения б) заменить уплотнение клапана в) прочистить
2	При изменении расхода, давление на выходе резко меняется	а) заедание толкателя или штока б) засорение импульсного канала	а) прочистить толкатель и шток б) прочистить импульсные каналы

9. Упаковка, транспортировка и хранение

Регулятор упакован в картонную коробку в кол.

1 шт., на верхней поверхности коробки написан заводской номер регулятора, на боковой поверхности промаркированы типоразмер регулятора и направление погрузки при транспортировке. Упакованные регуляторы должны быть погружены в соответствии с указанным на коробке направлением и перевозиться в закрытых транспортных средствах. Регуляторы необходимо хранить в сухих помещениях, при температуре воздуха от -30 до +60 °С.

Наша компания предлагает следующую продукцию своего производства:

Промышленные, коммунальные и бытовые счетчики газа с электронным корректором и без (G2.5, G4A, G4C, G4D, G6A, G6C, G10, G16, G25B, G25A, G40, G65, G100, G160), регуляторы давления газа (магистральные, промышленные, бытовые), осевой регулятор давления газа серии GS-80A-AF Ду (50, 80, 100, 150, 200) класса ANSI 150, 300, 600 (50 ÷ 950.000 м³/ч) и осевой регулятор давления газа серии GS-80B-AF Ду (25, 50, 80, 100, 150, 200) класса ANSI 150, 300, 600 (10 ÷ 735 000 м³/ч), фильтры природного газа (магистральные, промышленные, бытовые) до 10 МПа от Ду 50 до Ду 300 класса ANSI 150, 300, 600, муфты изолирующие до 10 МПа от Ду 50 до Ду 1400 класса ANSI 150, 300, 600, предохранительный запорный клапан серии GS-82.A до 10 МПа Ду (50, 100) класса ANSI 150, 300, 600 и предохранительный запорный клапан серии GS-78-25 до 1,2 МПа Ду(50, 80, 100) класса ANSI 150, запорный кран счетчика (кран конусный) GS-77-37 до 1,2 МПа Ду(15, 20, 25, 32, 40, 50), шаровые газовые краны до 2,4 МПа (резьб.) Ду (15, 20, 25, 32, 40, 50) и шаровые газовые краны до 5 МПа (фланц.) Ду (50, 80, 100), пылевлагоотделители до 5 МПа от Ду 50 до Ду 600 класса ANSI 150, 300, 600, ГРПШ, ГРС и др.

Низкие цены и высокое качество приятно Вас удивят!!!

ЗАО ППК “Газ Сузан”

Адрес: И.Р. Иран, г. Исфahan, Промышленная зона Наджаф Абад, ул. Газ Сузан.

Тел: +98 331 2446060

Факс: +98 331 2442345

E-mail: gsa@gas-souzan.com

URL: www.gas-souzan.com



Товар сертифицирован в
Республике Армения

